

La variante *missense* rs2908004 de *WNT16* actúa como eQTL de *FAM3C* en osteoblastos primarios humanos

DOI: <http://dx.doi.org/10.4321/S1889-836X2021000300003>

Martínez-Gil N, Patiño J, Ugartondo N, Grinberg D, Balcells S

Departamento de Genética, Microbiología y Estadística. Facultad de Biología. Universitat de Barcelona, CIBERER, IBUB, IRSJD. Barcelona (España)

Fecha de recepción: 13/05/2021 - Fecha de aceptación: 27/09/2021

Trabajo premiado con una beca de Investigación FEIOMM 2019.

Resumen

Introducción: *WNT16* es un gen importante en la homeostasis ósea, que se encuentra en un *locus* muy complejo que también incluye los genes vecinos: *ING3*, *FAM3C* y *CPED1*. Además del claro papel de *WNT16* sobre la determinación de la densidad mineral ósea (DMO), también se han encontrado pruebas sobre la importancia de estos tres genes vecinos en el metabolismo óseo. Queda por tanto esclarecer si las variantes en *WNT16* asociadas a la DMO realizan su efecto propiamente sobre *WNT16* o si lo hacen modificando la expresión de estos genes vecinos.

Material y métodos: Hemos determinado los niveles de expresión de *CPED1* y *FAM3C* en osteoblastos primarios y hemos comprobado si variantes de *WNT16* se comportan como *loci* de rasgos cuantitativos de expresión (*expression quantitative trait loci*; eQTL) de estos genes.

Resultados: La variante de cambio de aminoácido rs2908004 en *WNT16* actúa como eQTL de *FAM3C* en osteoblastos primarios bajo la hipótesis de modelo dominante.

Discusión: Es posible que el efecto de esta variante sobre la DMO sea debido a la modificación de los niveles de expresión de *FAM3C* además o en vez de un efecto directo de la proteína *WNT16* mutante resultante del cambio de aminoácido.

Palabras clave: *WNT16*, densidad mineral ósea, osteoporosis, transcripción.

INTRODUCCIÓN

WNT16 es un ligando de la vía de Wnt extensamente estudiado por su importancia en la regulación de la homeostasis del hueso. Esto se ha confirmado con el fenotipo de ratones *knock-out* (KO) y ratones KO condicionales en osteoblastos (cKO), que muestran fracturas espontáneas debido a una baja densidad mineral ósea (DMO) cortical, una baja resistencia ósea y una alta porosidad cortical, manteniendo el volumen de hueso trabecular inalterado¹⁻⁴. Por el contrario, la sobreexpresión de *WNT16* en osteoblastos y osteocitos produce un aumento de la DMO y de la resistencia ósea tanto en hueso trabecular como cortical⁵⁻⁷. A pesar de esto, no se conoce el mecanismo preciso por el que *WNT16* actúa y diferentes estudios señalan que el efecto sobre las vías Wnt canónicas y no-canónicas podría ser específico de tejido^{1,8-11}. En el hueso, *WNT16* es expresado principalmente por los osteoblastos y realiza su función tanto estimulando la formación ósea, como inhibiendo su resorción de manera indirecta a través de OPG o de manera directa afectando a la diferenciación de los osteoclastos^{1,12}.

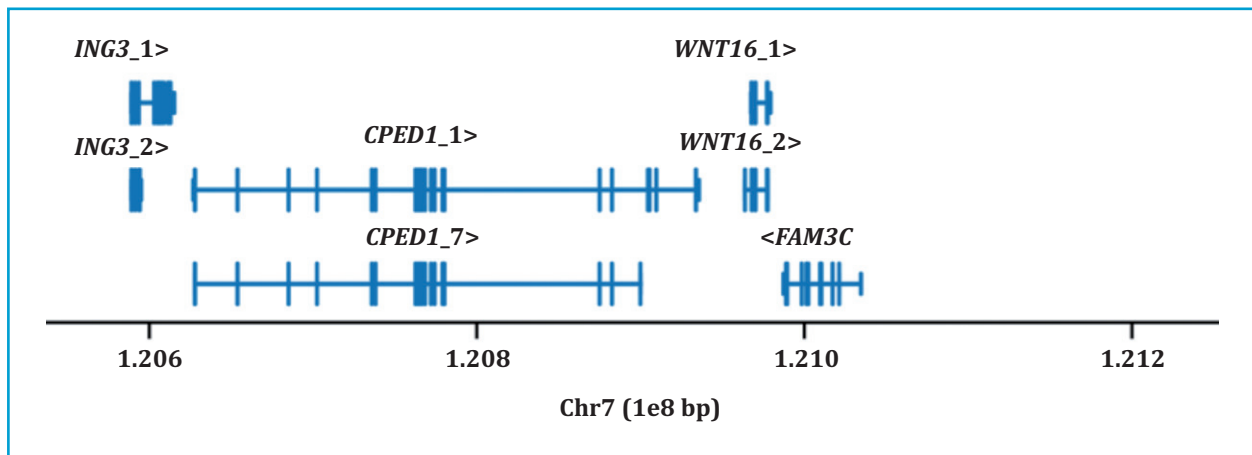
Multitud de estudios de asociación del genoma completo (GWAS) han mostrado asociación entre el *locus* que contiene *WNT16* y varios fenotipos esqueléticos, incluyendo la DMO y el riesgo de fracturas^{2,3,13-26}. *WNT16* se encuentra en un *locus* muy complejo, donde varios genes de la región han mostrado un papel importante sobre el metabolismo óseo. Pertenecen a este *locus* los genes *ING3* y *CPED1* a 5' y *FAM3C* a 3' de *WNT16* (figura 1).

ING3 (*Inhibitor Of Growth Family Member 3*) es responsable de la regulación de la cromatina, ya que forma parte del complejo NuA4 histona acetiltransferasa (HAT) que reconoce la forma trimetilada de la lisina 4 de la histona H3²⁷. Otras funciones no relacionadas con la regulación de la cromatina incluyen la promoción de la apoptosis, la reparación de ADN y la modulación de la movilidad celular²⁷. *ING3* se expresa en multitud de tejidos, especialmente en aquellos con mayor proporción de crecimiento celular, siendo el hueso uno de los que mayor expresión de *ING3* presenta²⁷. El modelo celular *in vitro* de células mesenquimales KO de *ING3*, muestra afectación de la osteoblastogénesis y una estimulación de la diferenciación adipogénica²⁸.



Correspondencia: Núria Martínez-Gil (nuriamartinez91@ub.edu)

Figura 1. Genes en el locus: *ING3_1* (ENST00000315870.5), *ING3_2* (ENST00000339121.5), *CPED1_1* (ENST00000310396.5), *CPED1_7* (ENST00000450913.2), *WNT16_1* (ENST00000222462.2), *WNT16_2* (ENST00000361301.2), y *FAM3C* (ENST00000359943.3), de GRCh37/hg19



Para *CPED1* (*Cadherin Like And PC-Esterase Domain Containing 1*), no se conoce función concreta en humanos o ratones. En estos últimos, se encuentra uniformemente expresado en una variedad de tejidos sólidos, incluido el óseo, aunque no se detecta en la línea celular RAW264.7 ni en leucocitos circulantes²⁹. Además, *Cped1* presenta diferentes isoformas debidas a *splicing* alternativos y tres regiones promotoras activas durante la diferenciación osteogénica, lo que indica una compleja regulación durante la diferenciación²⁹.

FAM3C (*Family of sequence similarity 3c*) es un factor de crecimiento tipo citocina expresado en multitud de tejidos³⁰, que juega un papel muy importante en la transición epitelio-mesénquima (*Epithelial-to-mesenchymal transition; EMT*) y la subsecuente metástasis durante la progresión del cáncer³¹. Su relación con el metabolismo óseo se ha confirmado con el modelo de ratón KO que presenta alteraciones en la estructura cortical y trabecular, con un aumento en la DMO cortical, lo que genera una disminución de la resistencia ósea³⁰. En estudios *in vitro*, se comprobó que las células mesenquimales extraídas de estos ratones KO mostraban una osteoblastogénesis acelerada³¹.

La relación de los genes presentes en el locus '*ING3-CPED1-WNT16-FAM3C*' con el metabolismo óseo y su repetida asociación a la DMO plantea la cuestión de si hay un único gen causal y, en ese caso, cuál es o, si por lo contrario, todos los genes están contribuyendo al fenotipo. Para ello, en el presente trabajo hemos determinado si aquellas variantes de *WNT16* asociadas a la DMO en un trabajo previo de nuestro grupo³² se encuentran modificando la expresión de los genes vecinos *CPED1* y *FAM3C*.

MATERIAL Y MÉTODOS

Cultivo celular

Para los ensayos de *loci* que determinan diferencias cuantitativas de expresión génica (*expression quantitative trait loci; eQTL*) se usaron osteoblastos primarios humanos (hOB). Los hOB se obtuvieron a partir de fragmentos de hueso trabecular descartados de operaciones de reemplazo de rodilla realizadas a mujeres con osteoartritis y que no presentaban ningún otro trastorno que pudiera afectar la calidad ósea. El estudio fue aprobado por el Comité Ético de Investigación Clínica del Parc de Salut MAR (números de registro: 2010/3882/1 and

2013/5266/1) y se llevó a cabo de acuerdo con la Declaración de Helsinki, obteniéndose consentimiento informado por escrito de todos los participantes. El protocolo de cultivo de los osteoblastos primarios se encuentra descrito en Roca-Ayats y cols.³³. Brevemente, las muestras de hueso se cortaron en trozos pequeños y se lavaron con solución salina tamponada con fosfato (PBS; Gibco, Life Technologies). Estas piezas se cultivaron en placas de 140 mm con DMEM suplementado al 10% de FBS, 1% p/s, 0,4% de fungizona (Gibco, Life Technologies) y 100 µg/ml de ácido ascórbico (Sigma-Aldrich). Cuando las células alcanzaron la confluencia, se dividieron en tres matraces de 75 cm², uno para extracción de ADN, otro para extracción de ARN y el tercero para su congelación y almacenamiento. Se utilizaron células a pase 2 o inferior para todas las extracciones.

Ensayo eQTL

Se extrajo el ADN de los hOB cultivados utilizando el kit Wizard® Genomic DNA Purification Kit (Promega), de acuerdo con las instrucciones del fabricante. La concentración del ADN purificado y su calidad se analizó en un espectrofotómetro (Nanodrop). Los genotipos de las variantes rs2908004, rs2707466, rs55710688 y rs142005327 se evaluaron mediante secuenciación Sanger utilizando BigDye® Terminator v3.1 (Applied Biosystems) en las instalaciones de Genómica de los CCIT de la Universitat de Barcelona. Los *primers* (Invitrogen, Thermo Fisher) se diseñaron utilizando el Primer3 Input 0.4.0 (tabla 1). El ARN total de los hOB cultivados se extrajo utilizando el kit High Pure RNA Isolation kit (Roche), de acuerdo con las instrucciones del fabricante y la cuantificación y la calidad del ARN se comprobaron utilizando un espectrofotómetro Nanodrop. El ARN se retrotranscribió a cADN utilizando el kit High Capacity cDNA Reverse Transcription Kit (Applied Biosystems, Thermo Fisher), de acuerdo con las especificaciones del fabricante. La RT-qPCR se realizó utilizando sondas UPL (Roche) en un LightCycler 480 Instrument II (Roche). Se utilizó la expresión del gen *HMBS* como control de normalización y se calculó la cuantificación relativa (*fold change*) utilizando el método de la segunda derivada. El número y la secuencia de la sonda utilizada, así como los *primers* utilizados para la amplificación de los genes *CPED1*, *FAM3C* y *HMBS* se muestran en la tabla 1.

Análisis estadístico

Para el análisis estadístico de los eQTL, se utilizó la función *WGassociation*³⁴ en RStudio. Esta función lleva a cabo un análisis de asociación entre un SNP dado y una variable dependiente (en este caso los niveles de expresión de *CPED1* y *FAM3C*) en cinco modelos de herencia genética diferentes: codominante [homocigoto para alelo mayoritario frente a heterocigoto frente a homocigoto para alelo minoritario], dominante [homocigoto para alelo mayoritario frente a (heterocigoto + homocigoto para alelo minoritario)], recesivo [homocigoto para alelo minoritario frente a (heterocigoto + homocigoto para alelo mayoritario)], sobredominante [heterocigoto frente a (homocigoto para alelo mayoritario + homocigoto para alelo minoritario)] y log-aditivo [cada alelo modifica el riesgo en una cantidad aditiva].

RESULTADOS

Análisis de *cis*-eQTL

Las variantes rs2908004, rs2707466, rs55710688 y rs142005327 de *WNT16* han sido descritas como *cis*-eQTLs, según la base de datos GTEx en diferentes tejidos humanos (tabla 2). Desafortunadamente, esta base de

datos no dispone de información de ningún tejido óseo. Es por esto, que haciendo uso de una base de datos propia de osteoblastos primarios humanos (n=45), hemos testado si estas variantes actúan como *cis*-eQTL de los genes vecinos de *WNT16*: *CPED1* y *FAM3C*. Únicamente la variante rs2908004 ha mostrado una asociación significativa con los niveles de expresión de *FAM3C* bajo la hipótesis dominante ($p=0.03$, tabla 3, figura 2). Además, las variantes rs2908004 y rs2707466 muestran una tendencia a la significación con los niveles de expresión de *FAM3C* bajo la hipótesis de codominancia ($p=0.05491$) y bajo la hipótesis dominante ($p=0.06954$), respectivamente (tabla 3, figura 2). La presencia del alelo G (rs2908004) y el alelo C (rs2707466) están asociados con un aumento en la expresión de *FAM3C* (tabla 3, figura 2). Por el contrario, no hemos encontrado asociación significativa ni tendencia entre las variantes analizadas de *WNT16* y los niveles de expresión de *CPED1* (tabla 3, figura 2).

DISCUSIÓN

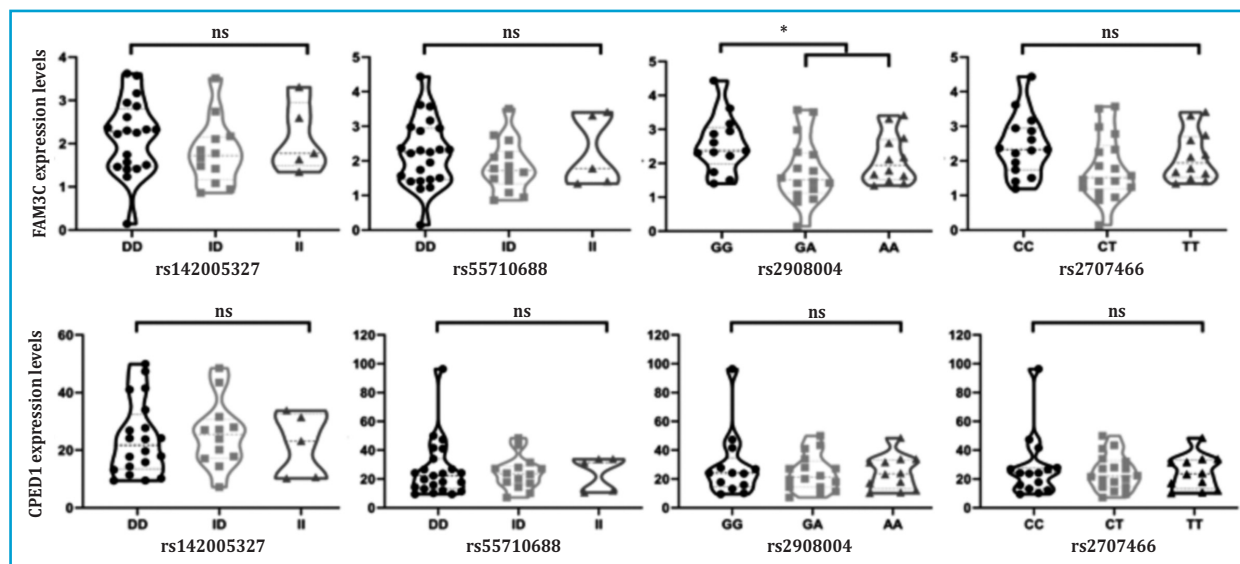
Multitud de trabajos en los últimos 20 años destacan la importancia de *WNT16* en la homeostasis ósea. *WNT16* se encuentra en la posición 7q31.31 junto con otros 3 genes

Tabla 1. *Primers* utilizados en la secuenciación de cuatro SNPs de *WNT16* y para la RT-qPCR de *FAM3C*, *CPED1* y *HMBS*

Nombre del primer	F (5'--> 3')	R (5'-->3')	Sonda
WNT16-rs55710688	GGTAGCTCCAGTAAGAGATTC	CAGATTACCGTGTCTTTGGGT	
WNT16-rs2908004-rs142005327	ACTTTCAACTGAGGCTGGGG	CTGGAACTGGGGAGTCAGG	
WNT16-rs2707466	TGGGACAAAAACCAAAGGACG	TGACCACATGGGTGTTGTAAC	
FAM3C_qPCR	GGCAATGGAAAAACAGGAG	TGTATGGCCTTCAGAACTCAA	52
CPED1_qPCR	CCCAAGTCTGCCCTTGTTT	GAAGAAATAGGCTGTAACCCACA	6
HMBS_qPCR	TGCCCTGGAGAAGAATGAAG	CAGCATCATGAGGGTTTCC	79

F: primer forward; R: primer reverse.

Figura 2. Gráficos de violín (*violin plots*) de los niveles de expresión de *FAM3C* (arriba) y *CPED1* (abajo) según los tres genotipos (homocigoto para el alelo mayoritario, heterocigoto, homocigoto para el alelo minoritario) de las 4 variantes estudiadas



I: inserción; D: delección.

también relacionados con el metabolismo óseo. En un estudio previo de nuestro grupo encontramos que las variantes rs142005327, rs55710588, rs2908004 y rs2707466 se hallaban asociadas a la DMO en una cohorte de mujeres postmenopáusicas del área de Barcelona (BARCOS)³². Para determinar si estas variantes están relacionadas con un efecto sobre *WNT16* o con un efecto sobre la expresión de genes vecinos hemos comprobado si están actuando como eQTL de *FAM3C* y *CPED1*. Este trabajo nos ha permitido determinar que la variante missense rs2908004 está actuando como eQTL del gen *FAM3C* bajo la hipótesis de modelo dominante en osteoblastos primarios humanos.

La variante de cambio de aminoácido rs2908004 (p.Gly72Arg/p.Gly82Arg) se ha encontrado asociada a diferentes parámetros óseos por nosotros y por otros autores^{2,32,35-38}. Este cambio de aminoácido de glicina a arginina se considera tolerado y benigno por los predictores de patogenicidad SIFT y PolyPhen-2, por lo que su efecto sobre la DMO podría deberse a su papel como eQTL y no a un cambio sobre la proteína *WNT16* resultante.

Cabe destacar que para obtener una significación estadística más robusta es necesario disponer de un banco con un mayor número de osteoblastos primarios. Desafortunadamente la obtención de estas muestras es difícil y solamente hemos logrado conseguir incorporar 45 muestras a nuestro banco.

Además, sería interesante determinar los niveles de expresión de otros genes vecinos que puedan estar influyendo sobre la DMO como *ING3* o directamente sobre los niveles de expresión de *WNT16*, que no han podido ser cuantificados por falta de muestra de ARN de osteoblastos primarios.

CONCLUSIÓN

Mediante este trabajo hemos determinado que la variante rs2908004 de *WNT16* regula los niveles de expresión del gen vecino *FAM3C* bajo la hipótesis de modelo dominante. Si esta asociación se confirma en un banco de osteoblastos primarios mayor indicaría que la asociación de esta variante con la DMO podría ser debida, al menos en parte, a la variación de expresión de *FAM3C*.

Tabla 2. Genes cuya expresión es modificada por las variantes rs2908004, rs2707466, rs55710688, rs142005327 en diversos tejidos humanos (datos extraídos del Genotype-Tissue Expression (GTEx) Portal)

SNP	Gen	Tejido
rs2908004	<i>CPED1</i>	Arteria - Tibial
	<i>CYCSP19</i>	Testículo
	<i>FAM3C</i>	Piel - NE y E; Cerebro - Corteza Frontal (BA9); Esófago - Muscularis
rs142005327	<i>CPED1</i>	Arteria - Tibial
	<i>FAM3C</i>	Piel - NE y E; Músculo - esquelético; Corazón - Ventrículo izquierdo; Pecho - tejido mamario; Corazón - Apéndice Auricular; Nervio - Tibial
	<i>WNT16</i>	Adiposo - Subcutáneo
rs2707466	<i>CPED1</i>	Arteria - Tibial
	<i>CYCSP19</i>	Testículo
	<i>FAM3C</i>	Piel - NE y E; Cerebro - Corteza Frontal (BA9)
rs55710688	<i>CPED1</i>	Arteria - Tibial
	<i>FAM3C</i>	Piel - NE y E; Músculo - esquelético; Corazón - Ventrículo izquierdo; Pecho - tejido mamario
	<i>WNT16</i>	Adiposo - Subcutáneo

NE: no expuesta al sol (suprapúbica); E: expuesta al sol (parte inferior de la pierna).

Tabla 3. Resultados de asociación de los 4 SNPs de *WNT16* y la expresión de *CPED1* y *FAM3C*

SNP	A may	A min	HWE	<i>CPED1</i>		<i>FAM3C</i>	
				Codominante	Dominante	Codominante	Dominante
rs55710688	D	I	0,2597	0,90837	0,65906	0,44952	0,34621
rs2908004	G	A	0,2095	0,68815	0,38455	<i>0,05491</i>	0,03061
rs142005327	D	I	0,2325	0,84422	0,91336	0,49356	0,35142
rs2707466	C	T	0,2305	0,80454	0,50710	0,11531	<i>0,06954</i>

En negrita las asociaciones significativas ($p < 0,05$) y en cursiva las que muestran tendencia.

A may: alelo mayoritario; A min: alelo minoritario; HWE: equilibrio de Hardy-Weinberg.



Conflicto de intereses: Los autores declaran no tener conflicto de intereses.

Bibliografía

- Movérare-Skrtric S, Henning P, Liu X, Nagano K, Saito H, Börjesson AE, et al. Osteoblast-derived WNT16 represses osteoclastogenesis and prevents cortical bone fragility fractures. *Nat Med*. 2014; 20(11): 1279-88.
- Zheng H-F, Tobias JH, Duncan E, Evans DM, Eriksson J, Paternoster L, et al. WNT16 influences bone mineral density, cortical bone thickness, bone strength, and osteoporotic fracture risk. *PLoS Genet*. 2012; 8(7): e1002745.
- Medina-Gomez C, Kemp JP, Estrada K, Eriksson J, Liu J, Reppe S, et al. Meta-analysis of genome-wide scans for total body BMD in children and adults reveals allelic heterogeneity and age-specific effects at the WNT16 locus. *PLoS Genet*. 2012; 8(7): e1002718.
- Wergedal JE, Kesavan C, Brommage R, Das S, Mohan S. Role of WNT16 in the regulation of periosteal bone formation in female mice. *Endocrinology*. 2015; 156(3): 1023-32.
- Alam I, Alkhouli M, Gerard-O'Riley RL, Wright WB, Acton D, Gray AK, et al. Osteoblast-Specific Overexpression of Human WNT16 Increases Both Cortical and Trabecular Bone Mass and Structure in Mice. *Endocrinology*. 2016; 157(2): 722-36.
- Alam I, Reilly AM, Alkhouli M, Gerard-O'Riley RL, Kasipathi C, Oakes DK, et al. Bone Mass and Strength are Significantly Improved in Mice Overexpressing Human WNT16 in Osteocytes. *Calcif Tissue Int*. 2017; 100(4): 361-73.
- Movérare-Skrtric S, Wu J, Henning P, Gustafsson KL, Sjögren K, Windahl SH, et al. The bone-sparing effects of estrogen and WNT16 are independent of each other. *Proc Natl Acad Sci U S A*. 2015; 112(48): 14972-7.
- Jiang Z, Von den Hoff JW, Torensma R, Meng L, Bian Z. Wnt16 is involved in intramembranous ossification and suppresses osteoblast differentiation through the Wnt/ β -catenin pathway. *J Cell Physiol*. 2014; 229(3): 384-92.
- Hendrickx G, Boudin E, Verbeek M, Franssen E, Mortier G, Van Hul W. WNT16 Requires α 5 Subunits as Intracellular Partners for Both Its Canonical and Non-Canonical WNT Signaling Activity in Osteoblasts. *Calcified Tissue International*. 2020; 106(3): 294-302.
- Shen J, Chen X, Jia H, Meyers CA, Shrestha S, Asatrian G, et al. Effects of WNT3A and WNT16 on the Osteogenic and Adipogenic Differentiation of Perivascular Stem/Stromal Cells. Vol. 24, *Tissue Engineering Part A*. 2018. p. 68-80.
- Sebastian A, Hum NR, Morfin C, Murugesu DK, Loots GG. Global gene expression analysis identifies Mef2c as a potential player in Wnt16-mediated transcriptional regulation. Vol. 675, *Gene*. 2018. p. 312-21.
- Kobayashi Y, Thirukonda GJ, Nakamura Y, Koide M, Yamashita T, Uehara S, et al. Wnt16 regulates osteoclast differentiation in conjunction with Wnt5a. *Biochem Biophys Res Commun*. 2015; 463(4): 1278-83.
- Moayyeri A, Hsu Y-H, Karasik D, Estrada K, Xiao S-M, Nielson C, et al. Genetic determinants of heel bone properties: genome-wide association meta-analysis and replication in the GEFOS/GENOMOS consortium. *Hum Mol Genet*. 2014; 23(11): 3054-68.
- Kemp JP, Morris JA, Medina-Gomez C, Forgetta V, Warrington NM, Youten SE, et al. Identification of 153 new loci associated with heel bone mineral density and functional involvement of GPC6 in osteoporosis. *Nat Genet*. 2017; 49(10): 1468-75.
- Medina-Gomez C, Kemp JP, Trajanoska K, Luan J'an, Chesi A, Ahluwalia TS, et al. Life-Course Genome-wide Association Study Meta-analysis of Total Body BMD and Assessment of Age-Specific Effects. *Am J Hum Genet*. 2018; 102(1): 88-102.
- Estrada K, Styrkarsdottir U, Evangelou E, Hsu Y-H, Duncan EL, Ntzani EE, et al. Genome-wide meta-analysis identifies 56 bone mineral density loci and reveals 14 loci associated with risk of fracture. *Nat Genet*. 2012; 44(5): 491-501.
- Trajanoska K, Schoufour JD, de Jonge EAL, Kieboom BCT, Mulder M, Stricker BH, et al. Fracture incidence and secular trends between 1989 and 2013 in a population based cohort: The Rotterdam Study. *Bone*. 2018; 114: 116-24.
- Morris JA, Kemp JP, Youten SE, Laurent L, Logan JG, Chai RC, et al. An atlas of genetic influences on osteoporosis in humans and mice. *Nat Genet*. 2019; 51(2): 258-66.
- Kichaev G, Bhatia G, Loh P-R, Gazal S, Burch K, Freund MK, et al. Leveraging Polygenic Functional Enrichment to Improve GWAS Power. *Am J Hum Genet*. 2019; 104(1): 65-75.
- Chesi A, Mitchell JA, Kalkwarf HJ, Bradfield JP, Lappe JM, McCormack SE, et al. A trans-ethnic genome-wide association study identifies gender-specific loci influencing pediatric aBMD and BMC at the distal radius. *Hum Mol Genet*. 2015; 24(17): 5053-9.
- Koller DL, Zheng H-F, Karasik D, Yerges-Armstrong L, Liu C-T, McGuigan F, et al. Meta-analysis of genome-wide studies identifies WNT16 and ESR1 SNPs associated with bone mineral density in premenopausal women. *J Bone Miner Res*. 2013; 28(3): 547-58.
- Pei Y-F, Hu W-Z, Yan M-W, Li C-W, Liu L, Yang X-L, et al. Joint study of two genome-wide association meta-analyses identified 20p12.1 and 20q13.33 for bone mineral density. *Bone*. 2018; 110: 378-85.
- Zhang L, Choi HJ, Estrada K, Leo PJ, Li J, Pei Y-F, et al. Multistage genome-wide association meta-analyses identified two new loci for bone mineral density. *Hum Mol Genet*. 2014; 23(7): 1923-33.
- Wang H, Zhang F, Zeng J, Wu Y, Kemper KE, Xue A, et al. Genotype-by-environment interactions inferred from genetic effects on phenotypic variability in the UK Biobank. *Sci Adv*. 2019; 5(8): eaaw3538.
- Zheng H-F, Forgetta V, Hsu Y-H, Estrada K, Rosello-Diez A, Leo PJ, et al. Whole-genome sequencing identifies EN1 as a determinant of bone density and fracture. *Nature*. 2015; 526(7571): 112-7.
- Mullin BH, Zhao JH, Brown SJ, Perry JRB, Luan J'an, Zheng H-F, et al. Genome-wide association study meta-analysis for quantitative ultrasound parameters of bone identifies five novel loci for broadband ultrasound attenuation. *Hum Mol Genet*. 2017; 26(14): 2791-802.
- Nabbi A, Almami A, Thakur S, Suzuki K, Boland D, Bismar TA, et al. ING3 protein expression profiling in normal human tissues suggest its role in cellular growth and self-renewal. Vol. 94, *European Journal of Cell Biology*. 2015. p. 214-22.
- Chesi A, Wagley Y, Johnson ME, Manduchi E, Su C, Lu S, et al. Genome-scale Capture C promoter interactions implicate effector genes at GWAS loci for bone mineral density. *Nat Commun*. 2019 19; 10(1): 1260.
- Maynard RD, Godfrey DA, Medina-Gomez C, Ackert-Bicknell CL. Characterization of expression and alternative splicing of the gene cadherin-like and PC esterase domain containing 1 (Cped1). *Gene*. 2018 20; 674: 127-33.
- Määttä JA, Bendre A, Laanti M, Büki KG, Rantakari P, Tervola P, et al. Fam3c modulates osteogenic cell differentiation and affects bone volume and cortical bone mineral density. *Bonekey Rep*. 2016; 5: 787.
- Bendre A, Büki KG, Määttä JA. Fam3c modulates osteogenic differentiation by down-regulating Runx2. *Differentiation*. 2017; 93: 50-7.
- Martínez-Gil N, Roca-Ayats N, Monistrol-Mula A, García-Giralt N, Díez-Pérez A, Nogués X, et al. Common and rare variants of WNT16, DKK1 and SOST and their relationship with bone mineral density. *Sci Rep*. 2018 19; 8(1): 10951.
- Roca-Ayats N, Martínez-Gil N, Cozar M, Gerousi M, García-Giralt N, Ovejero D, et al. Functional characterization of the C7ORF76 genomic region, a prominent GWAS signal for osteoporosis in 7q21.3. *Bone*. 2019; 123: 39-47.
- Gonzalez JR, Armengol L, Sole X, Guino E, Mercader JM, Estivill X, et al. SNPassoc: an R package to perform whole genome association studies. Vol. 23, *Bioinformatics*. 2007. p. 654-5.
- Mitek T, Nagraba Ł, Deszczyński J, Stolarczyk M, Kuchar E, Stolarczyk A. Genetic Predisposition for Osteoporosis and Fractures in Postmenopausal Women. *Adv Exp Med Biol*. 2019; 1211: 17-24.
- García-Ibarbia C, Pérez-Núñez MI, Olmos JM, Valero C, Pérez-Aguilar MD, Hernández JL, et al. Missense polymorphisms of the WNT16 gene are associated with bone mass, hip geometry and fractures. *Osteoporos Int*. 2013; 24(9): 2449-54.
- Correa-Rodríguez M, Schmidt Rio-Valle J, Rueda-Medina B. Polymorphisms of the WNT16 gene are associated with the heel ultrasound parameter in young adults. *Osteoporos Int*. 2016; 27(3): 1057-61.
- Hendrickx G, Boudin E, Fijałkowski I, Nielsen TL, Andersen M, Brixen K, et al. Variation in the Kozak sequence of WNT16 results in an increased translation and is associated with osteoporosis related parameters. *Bone*. 2014; 59:57-65.